

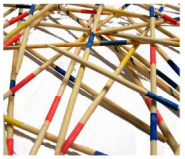


Fotomontage



Visualisierung

M+ geben Ideen für Schulen

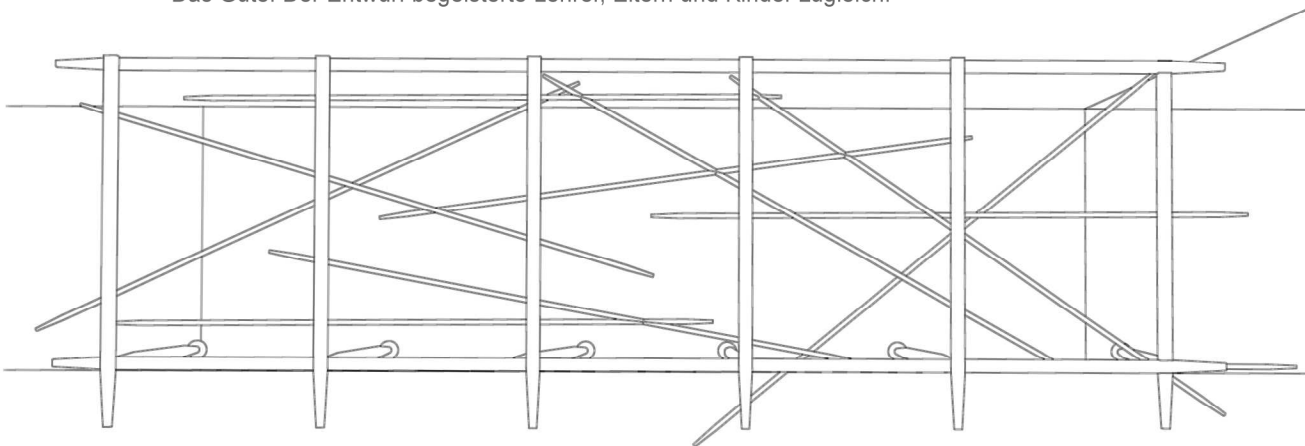


“Mikado” -der Sandkasten-

M+ unterstützt die Elternschaft der Grundschule in Bad Breisig. Was tun, wenn die Grundschule gerade in die neuen Räumlichkeiten der alten Hauptschule umgezogen ist und die Gemeindegasse für eine kindgerechte Gestaltung des Gebäudes leer ist? Mit dieser Frage sahen sich die Eltern konfrontiert.

Als uns bei einem Gespräch diese Frage gestellt wurde, haben wir sie spontan mit einem Gespräch beantwortet: Der Sandkasten kann in Eigenregie der Elternschaft kindgerecht gestaltet und errichtet werden!

Das Gute: Der Entwurf begeisterte Lehrer, Eltern und Kinder zugleich.



Grundriss

